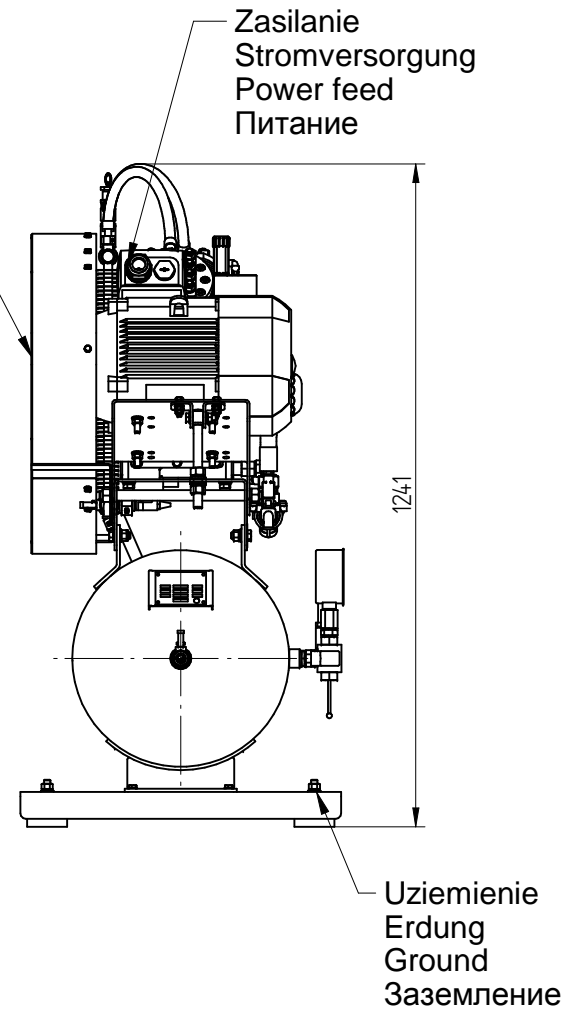


Wylot sprężonego powietrza G 1/2 "
Drucklufauslass
Compressor air outlet
Выпуск сжатого воздуха

Wylot powietrza chłodzącego
Kühlluftaustritt
Cooling air outlet
Выпуск охлаждающего воздуха

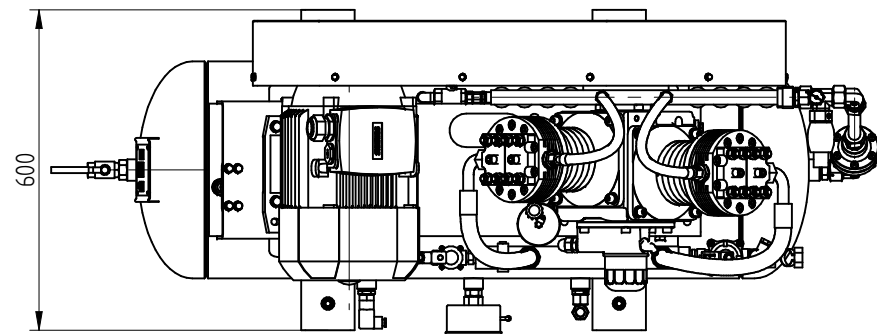
Wlot powietrza chłodzącego
Kühlufteingang
Cooling air inlet
Впуск охлаждающего воздуха

Wlot sprężonego powietrza G 3/4 "
Drucklufauslass
Compressor air outlet
Выпуск сжатого воздуха



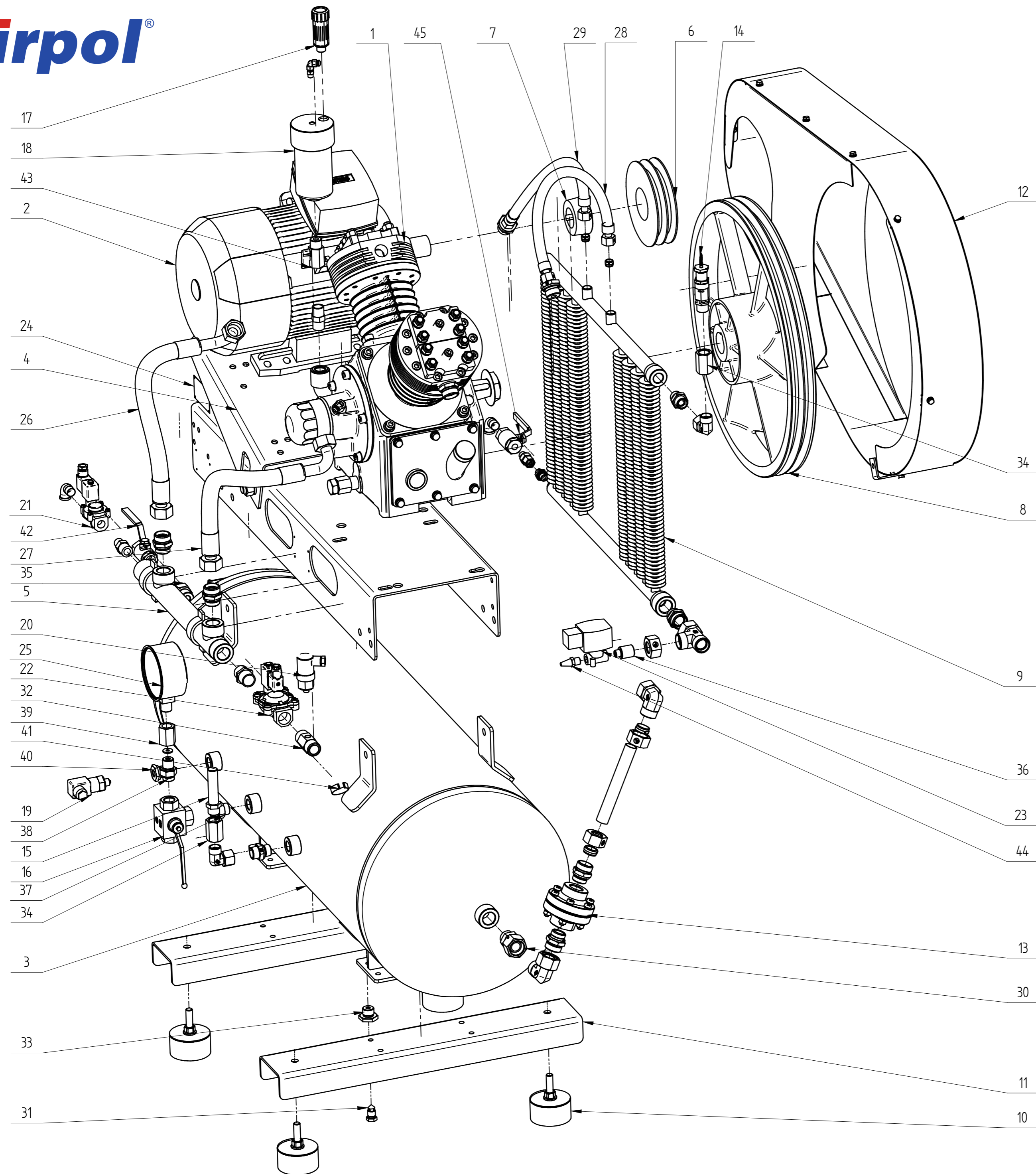
Zasilanie
Stromversorgung
Power feed
Питание

Uziemienie
Erdung
Ground
Заземление

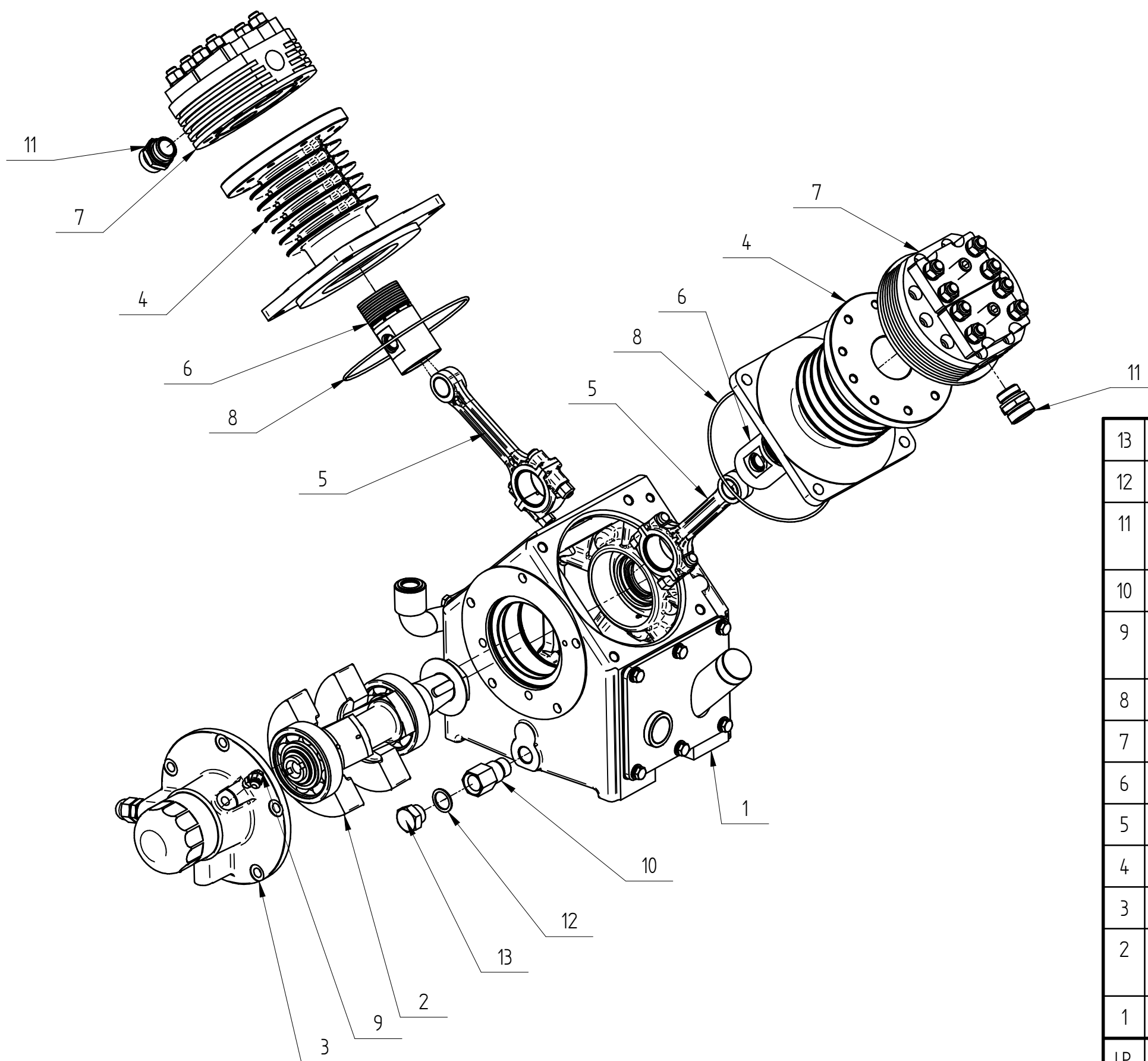


500-91-000

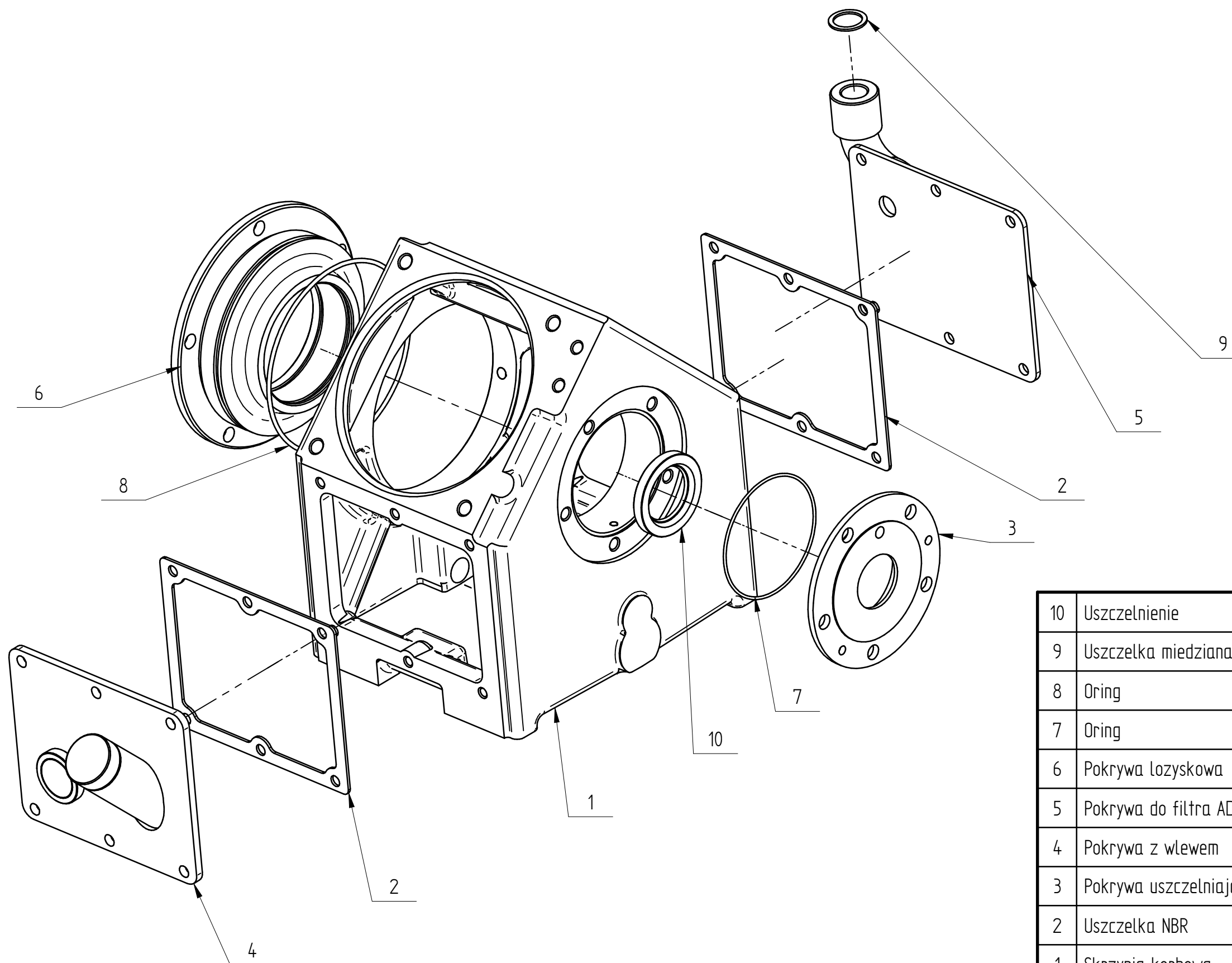
Przedsiębiorstwo Produkcji Sprężarek
Airpol sp. z o.o.
ul. Krańcowa 24 61-037 Poznań



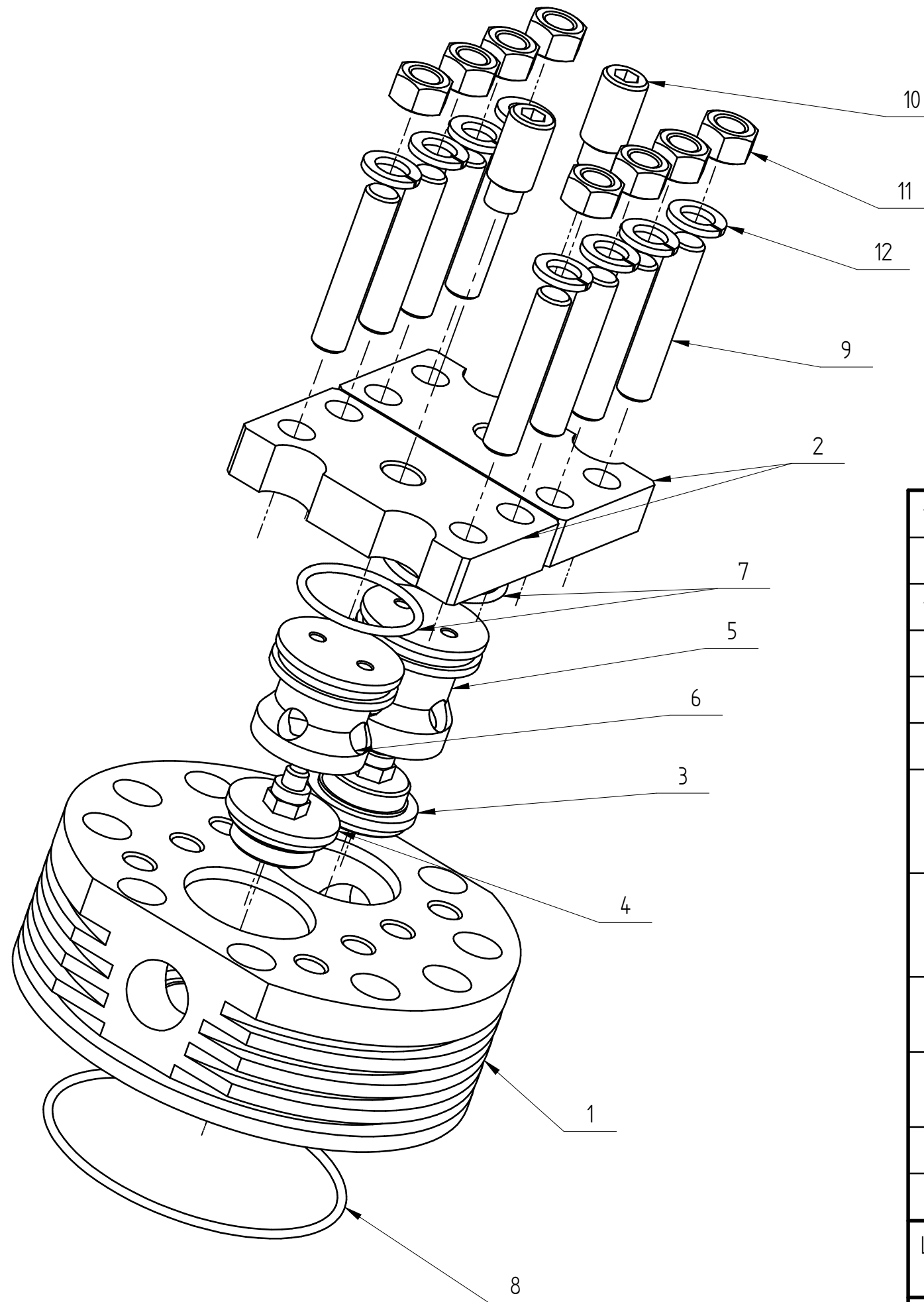
45	Zawór kulowy 1-4 40 bar	Ball valve		MZH0050
44	Tłumik	Silencer		MZH0184
43	Zawór kulowy mini	Ball valve		MZH0055
42	Zawór kulowy	Ball valve		MZH0057
41	Filtr siatkowy	Mesh filter		MZH0105
40	Złączka G1/2-G1/4	Connector	741-00-162	MCM1314
39	Nakrętka rzymska	Nut	140-02-010	MCM0547
38	Złączka	Union	140-02-008	MCM0644
37	Złączka	Union	140-02-079	MCM1018
36	Złączka 22xG1-4	Union	741-00-199	MCM3003
35	Redukcja	Reducer	580-30-004	MCM1925
34	Złączka	Union	140-02-073	MCM1090
33	Złączka redukcyjna	Union	240-02-027	MCM0650
32	Złączka nypłowa G 3-4	Union	740-03-004	MCM1719
31	Korek spustowy	Plug	240-02-030	MCM0891
30	Złączka prosta	Union	740-01-500	MCM2859
29	Wąż stalowy DN12	Hose	763-1294-000	MCM7383
28	Wąż stalowy DN12	Hose	763-1294-000	MCM7383
27	Wąż DN19	Hose	763-89-000	MCM2932
26	Wąż DN19	Hose	763-88-000	MCM0962
25	Manometr	Manometer		MMA0005
24	Tabliczka znamionowa	Nameplate	993-00-004	MCM0086
23	Zawór elektromagnetyczny	Solenoid valve		VZE0057
22	Zawór elektromagnetyczny	Solenoid valve		VZE0004
21	Zawór elektromagnetyczny	Solenoid valve		VZE0003
20	Czujnik ciśnienia	Pressure sensor		MPR0002
19	Przetwornik ciśnienia Danfoss	Pressure switch		MPR0071
18	Odpowietrznik	Vent	174-22-000	MCM0601
17	Odpowietrznik	Vent		-
16	Zawór EO 3-way	Valve		MMA0001
15	Zawór bezpieczeństwa 26 bar G1.2	Safety valve		VZB0017
14	Zawór bezpieczeństwa 20-40 bar	Safety valve	171-15-000	MCM8171
13	Zawór zwrotny	Check valve	563-38-000	MCM0394
12	Oslona	Cover	579-21-000	MCM0639
11	Wspornik ramy	Frame bracket	143-03-044	-
10	Amortyzator	Shock absorber	568-01-000	MCM8899
9	Chłodnica	Cooler	152-78-000	MCM7442
8	Wentylator	Fan	178-23-001	MCM1081
7	Taper	Taper lock		MTA0010
6	Koło pasowe	Belt pulley		-
5	Kolektor zasilający	Manifold	162-29-000	MCM0426
4	Rama ADP 300	Frame	581-020-000	-
3	Zbiornik 150-32	Tank	580-55-000	ZP00260
2	Silnik 7,5 kW	Electric motor		ESI0026
1	Doprężacz V15B	Booster	100-48-000	MCM2371
LP	Nazwa części	Part name	Nr dokumentu / Doc. number	Indeks / Index



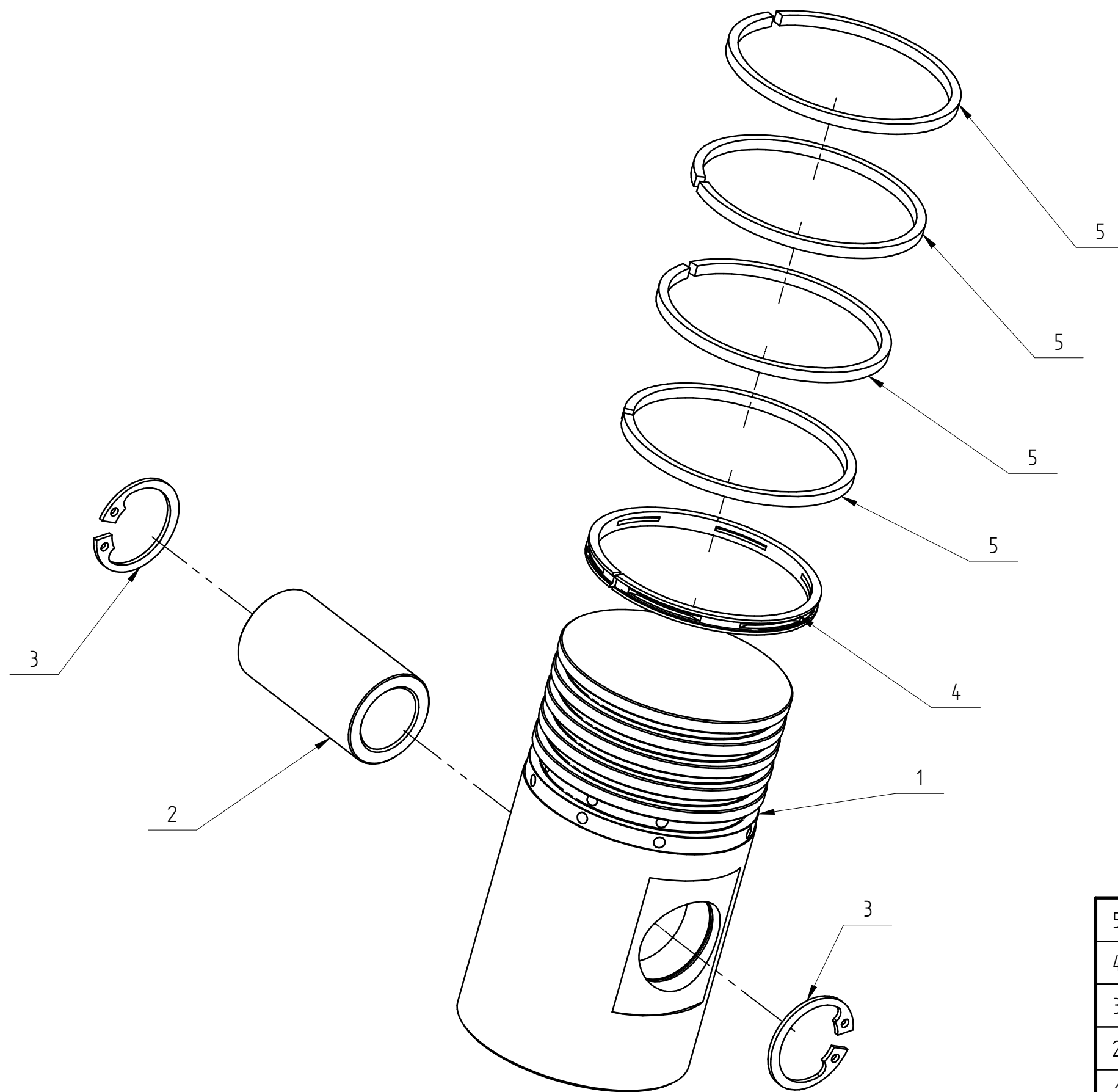
13	Korek	Plug		MCM0889
12	Uszczelka miedziana	Copper gasket		EUS0139
11	Przyłaczka prosta	Male stud connector		MZH0438
10	Korpus	Union	741-00-125	MCM0901
9	Złączka kolankowa	Angle connection		MZH0108
8	Oring	O-ring		EUS0113
7	Głowica 52	Cylinder head	115-16-000	MCM1047
6	Tłok 52	Piston	120-20-000	MCM0773
5	Trzon korbowodu	Crank stem	131-26-002	MCM0883
4	Cylinder 52	Cylinder	110-32-001	MCM0457
3	Pompa oleju prawa	Oil pump	156-04-000	MCM0098
2	Wal korbowy zestawienie	Crankshaft	134-40-000	MCM0976
1	Skrzynia korbową	Crankcase	101-15-000	MCM0677
LP.	Nazwa części	Part name	Nr dokumentu / Doc. number	Indeks / Index



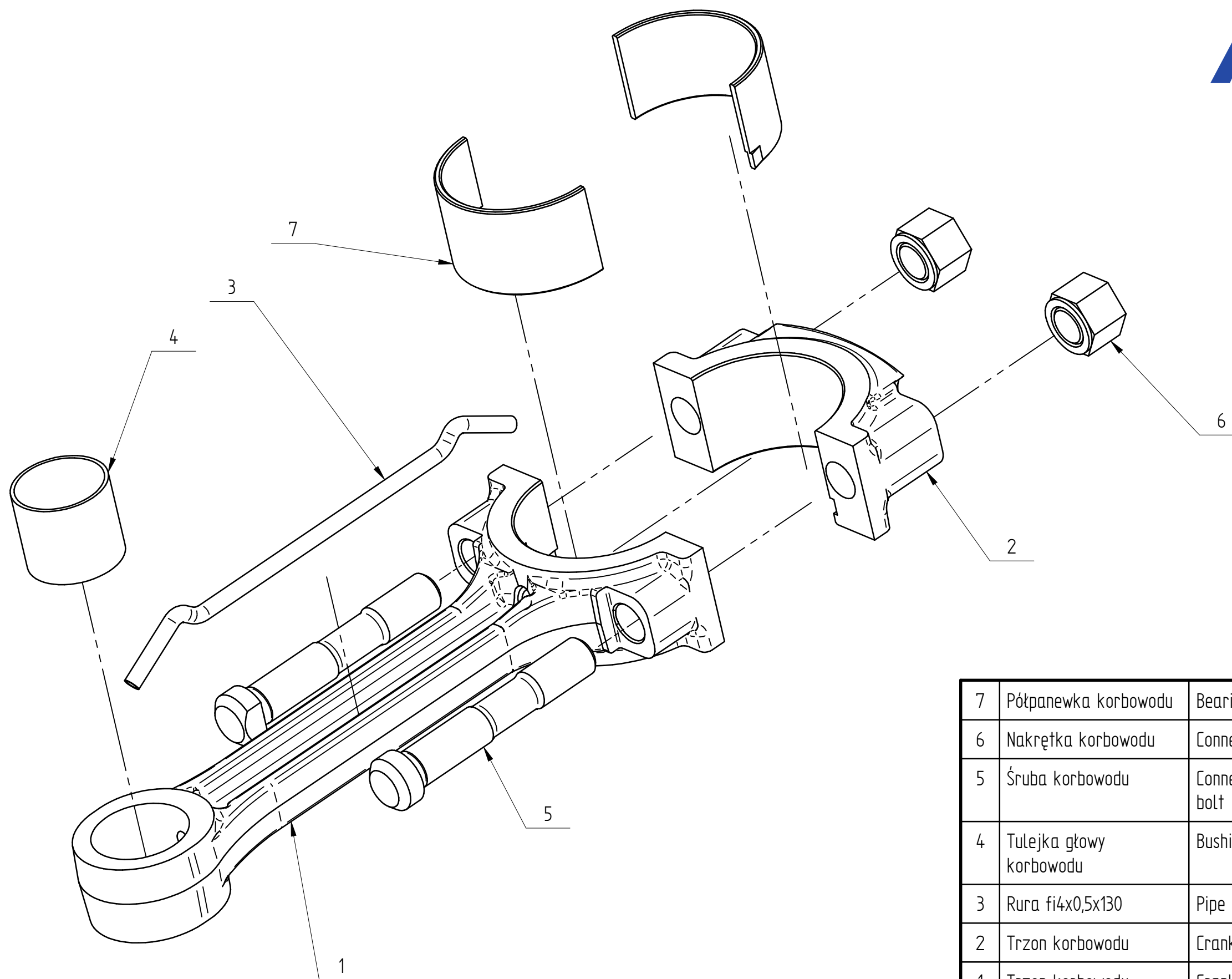
10	Uszczelnienie	Sealing ring		MCM0046
9	Uszczelka miedziana	Copper gasket		EUS0139
8	Oring	O-ring		EUS0112
7	Oring	O-ring		EUS0102
6	Pokrywa lozyskowa	Bearing cover	101-22-001	MCM1071
5	Pokrywa do filtra ADP 300	Filter cover	103-12-000	MCM3496
4	Pokrywa z wlewem	Cover with inlet	101-15-300	MCM1067
3	Pokrywa uszczelniajaca	Sealing Cover	101-15-001	MCM0410
2	Uszczelka NBR	NBR gasket	101-03-002	EUS0004
1	Skrzynia korbowa	Crankcase	101-21-912	MCM1093
LP.	Nazwa części	Part name	Nr dokumentu / Doc. number	Indeks / Index



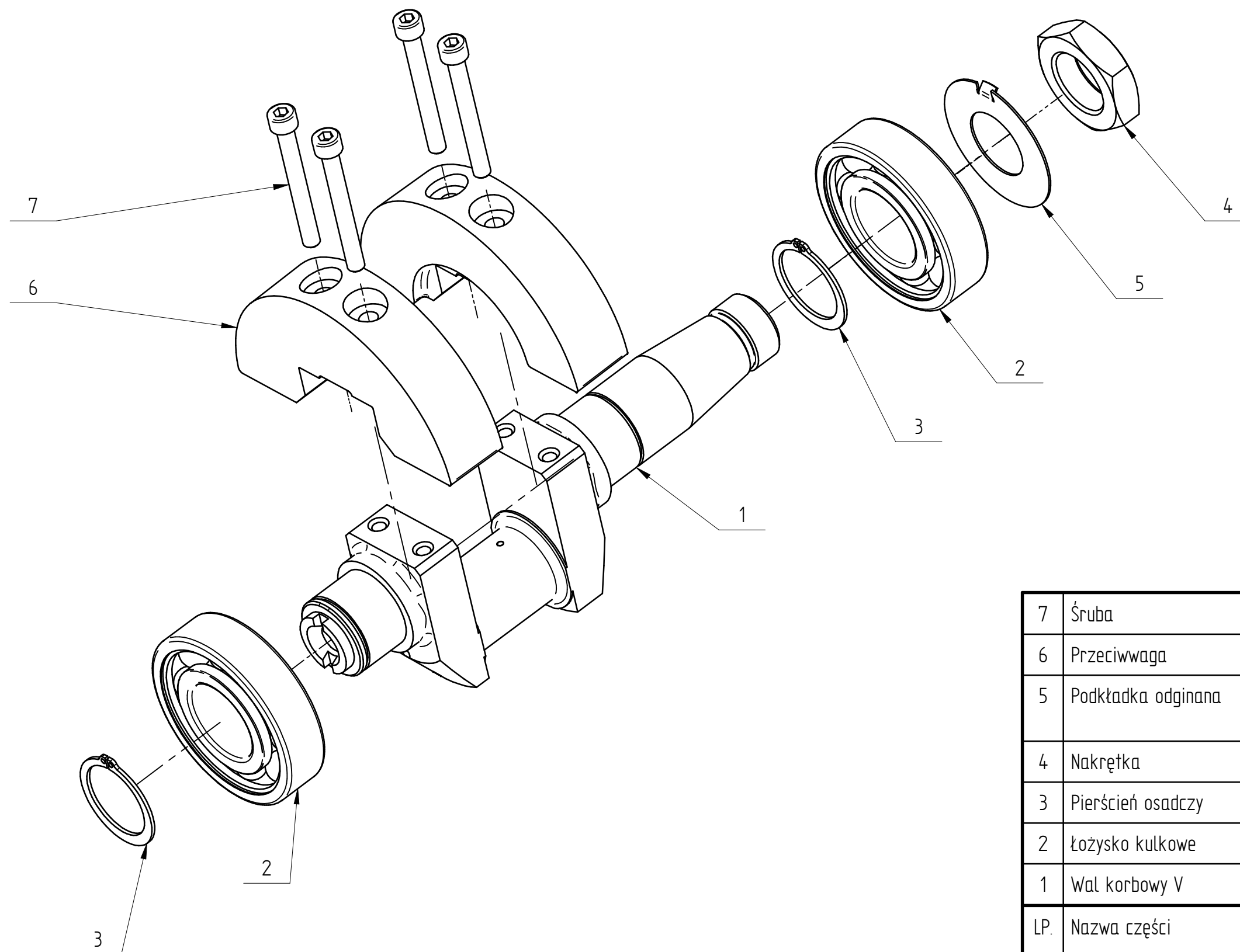
12	Podkładka sprężysta	Spring washer	PN/M-82008	NPD0006
11	Nakrętka	Nut	PN-EN ISO 4032	NNA0002
10	Wkręt dociskowy	Connector		NWK0003
9	Sruba dwustronna	Studbolt		NSR0093
8	O-ring 100x3	O-ring		EUS0105
7	O-ring 38x3	O-ring		EUS0040
6	Tuleja dociskowa zaworu ssawnego	Suction valve pressure sleeve	115-16-004	MCM0689
5	Tuleja dociskowa zaworu tłocznego	Discharge valve pressure sleeve	115-16-003	MCM0685
4	Zawór ssawny 12.035-SN C61-4813-41	Suction valve		VZR0001
3	Zawór ssawny 12.035-VN C61-4813-39	Suction valve		VZR0009
2	Pokrywa	Cover	115-17-002	MCM0416
1	Głowica 52	Cylinder head	115-16-001	MCM0893
LP.	Nazwa części	Part name	Nr dokumentu / Doc. number	Indeks / Index



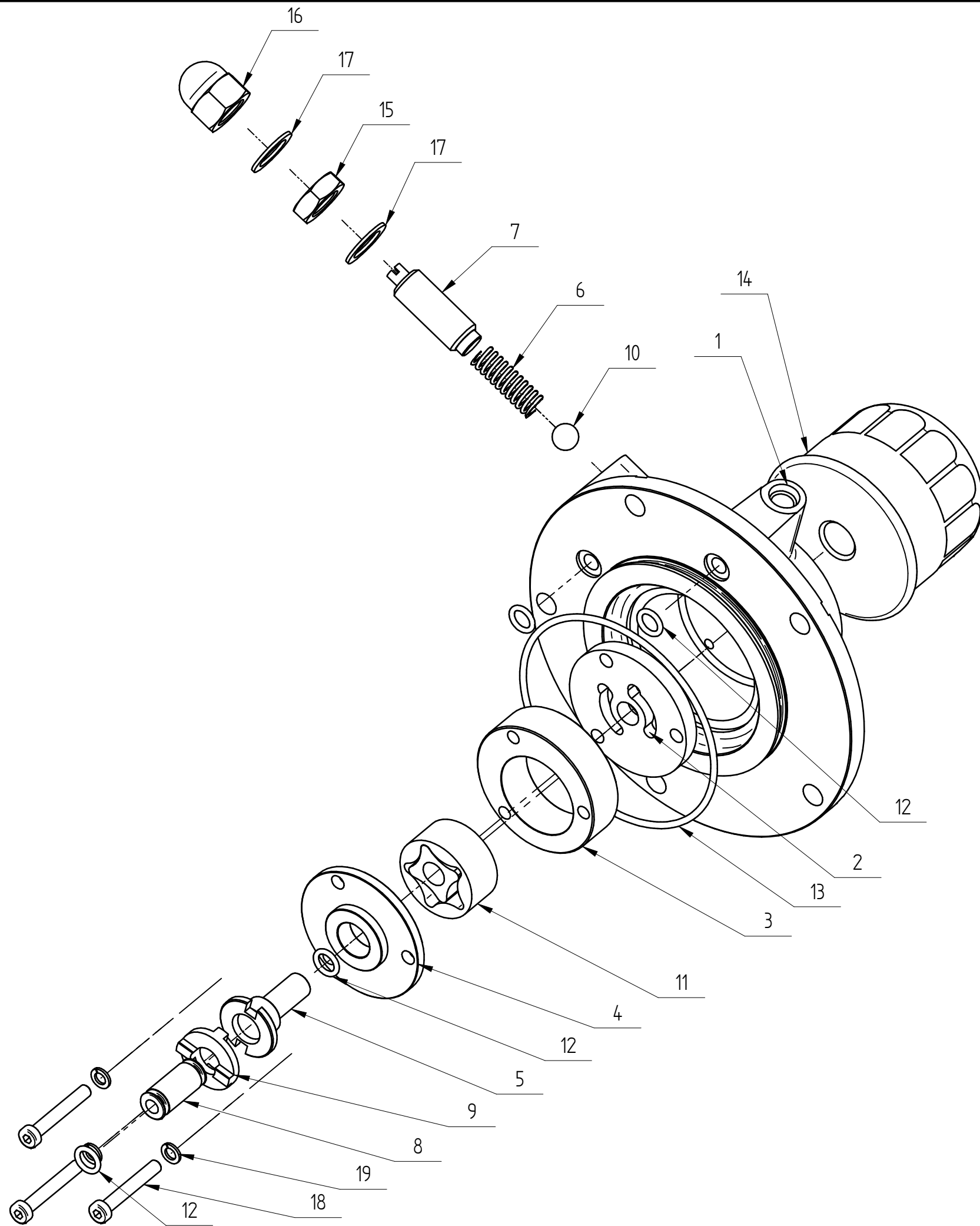
5	Pierścień uszczelniający	Sealing ring	FV.20.204	MCM0065
4	Pierścień zgarniający	Scraper ring	FV.20.202	MCM0048
3	Pierścień osadczy	Retaining ring	W 22	NP00005
2	Sworzeń tłokowy		120-20-002	MCM0183
1	Tłok 52	Piston	120-20-001	MCM0769
LP.	Nazwa części	Part name	Numer dokumentu	INDEKS



7	Półpanewka korbowodu	Bearing halfshell		ML00012
6	Nakrętka korbowodu	Connecting rod nut	131-25-006	MCM4843
5	Śruba korbowodu	Connecting rod bolt	131-25-005	MCM4844
4	Tulejka głowy korbowodu	Bushing	131-26-003	MCM1135
3	Rura fi4x0,5x130	Pipe	PN-EN-10204	MCA0724
2	Trzon korbowodu	Crank stem	131-26-002	MCM0746
1	Trzon korbowodu	Crank stem	131-22-001	MCM0593
LP.	Nazwa części	Part name	Nr dokumentu / Doc. number	Indeks / Index

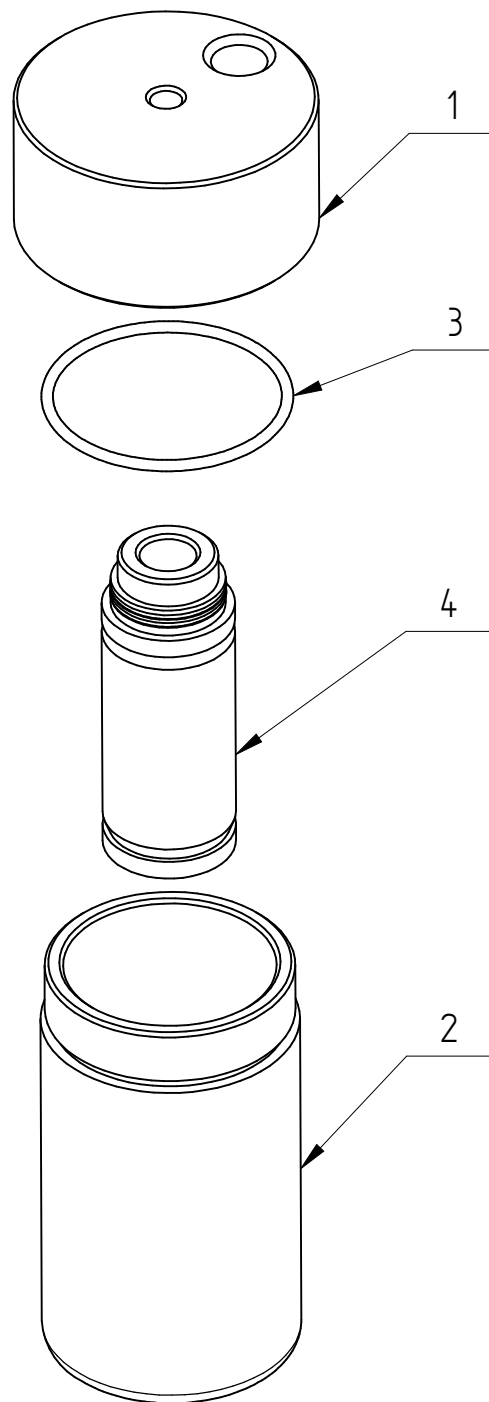


7	Śruba	Hexagon bolt	PN-EN ISO 4762	NSR0032
6	Przeciwwaga	Counterweight	134-40-001	MCM0993
5	Podkładka odginana	Washer	POD-002 34 PN-82/M-82011	MCM0987
4	Nakrętka	Nut		MCM1088
3	Pierścień osadczy	Retaining ring		NP00013
2	Łożysko kulkowe	Ball Bearing		ML00021
1	Wał korbowy V	Crankshaft	134-08-001	MCM0869
LP.	Nazwa części	Part name	Nr dokumentu / Doc. number	Indeks / Index
134-40-000 / MCM0976 / Wał korbowy zestawienie / Crankshaft				

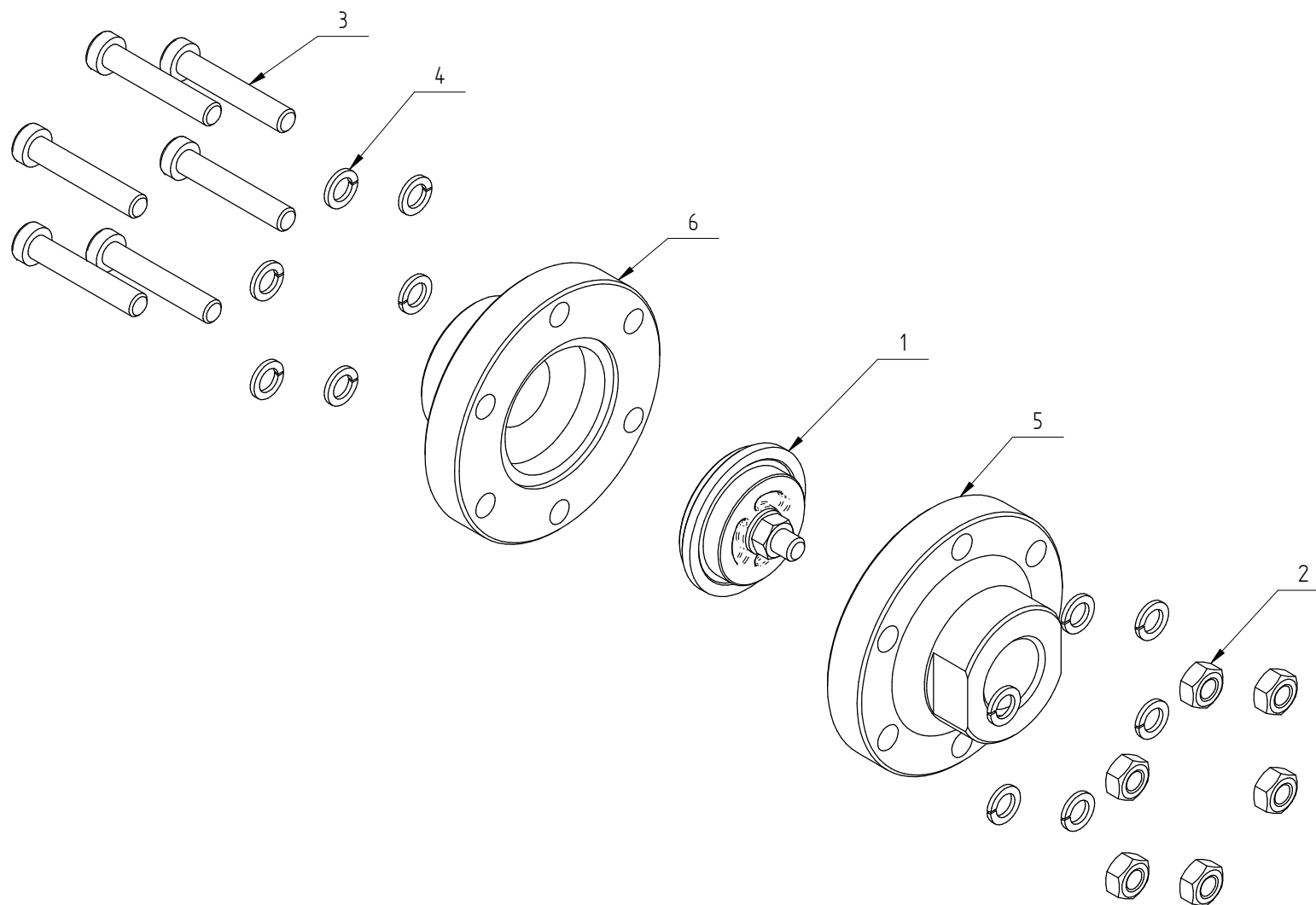


19	Podkładka sprężysta		NPD0014	NPD0014
18	Śruba	Allen screw	PN-EN ISO 4762	NSR0176
17	Uszczelka	Gasket		EUS0225
16	Nakrętka kołpakowa	Nut	PN-88/M-82181 - M16	NNA0006
15	Nakrętka	Nut	PN-86/M-82153 - M16	NNA0005
14	Filtr oleju	Oil filter		MFS0006
13	Oring	O-ring		EUS0106
12	Oring	O-ring		EUS0026
11	Gerotor	Georotor		MCM0172
10	Kulka	Ball		ML00002
9	Tarcza sprzęgła	Clutch disc		MCM2698
8	Łącznik	Connector		MCM1014
7	Wkręt dociskowy	Connector	169-01-002	MCM0303
6	Sprężyna	Spring	156-04-005	MCM0141
5	Tulejka sprzęgłowa	Clutch collet	156-02-003	MCM0768
4	Pokrywa	Cover	156-04-003	MCM0443
3	Gniazdo	Socket	156-04-002	MCM0487
2	Rozdzielacz	Splitter	156-04-004	MCM0556
1	Korpus pompy	Pump housing	156-04-001	MCM0121
LP.	Nazwa części	Part name	Nr dokumentu / Doc. number	Indeks / Index

Airpol®



4	Wkład filtra	Filter cartridge	U0305SMF	UFW0006
3	Oring	Gasket	60x3	CUS0095
2	Zbiornik	Tank	174-22-100	MEM8164
1	Pokrywa	Cover	174-22-001	MEM0478
LP.	Nazwa części	Part name	Numer dokumentu	INDEKS
nr dok.: 174-22-000				



6	Korpus	Union	563-38-002	MCM0898
5	Korpus	Union	563-38-001	MCM0897
4	Podkładka sprężysta	Spring washer		NPD0016
3	Śruba imbusowa	Allen screw		NSR0097
2	Nakrętka	Nut		NNA0012
1	Zawór zwrotny	Check valve		VZR0019
LP	Nazwa części	Part name	Numer dokumentu	INDEKS
nr dok.: 563-38-000				